



ODELEC-NOLLET

PROJECTEUR LED 10W 3000K WT IP

Électricité > Éclairage > Éclairage extérieur > Projecteur - Accessoire > PROJECTEUR LED 10W 3000K WT IP

<https://odelec-nollet.fr/ledvance-osram-projecteur-led-10w-3000k-blanc-100719732.html>

Description courte



Marque : LEDVANCE

Fabricant : LEDVANCE

Référence : OSR810938

LEDVANCE Projecteur LED - 10W - 800lm - 80lm/W - 100° - 3000K - 50000h - Classe I - Corps en PolyCarbonate et diffuseur en verre (IP65/IK07) - 117 × 127 × 39mm - solution précâblée (1m) - ULOR 0% - Garantie 3 ans

Description

LEDVANCE Projecteur LED - 10W - 800lm - 80lm/W - 100° - 3000K - 50000h - Classe I - Corps en PolyCarbonate et diffuseur en verre (IP65/IK07) - 117 × 127 × 39mm - solution précâblée (1m) - ULOR 0% - Garantie 3 ans

Description

Avantages produits

- Économies d'énergie pouvant atteindre 90% par rapport aux projecteurs de lampe halogène
- Poids et dimensions optimisés grâce au design compact
- Lumière très homogène

Domaines d'application

- Remplace les projecteurs halogènes
- Parkings et passages souterrains
- Garages
- Zones publiques
- Façades de bâtiments
- Zones de construction

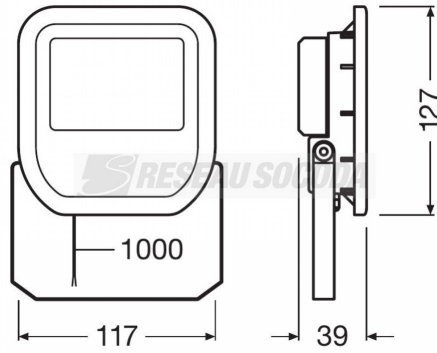
- Efficacité du luminaire : jusqu'à 100 lm / W
- Angle de faisceau : 100°
- Type de protection : IP65

Avantages

- Économies d'énergie pouvant atteindre 90% par rapport aux projecteurs de lampe halogène
- Poids et dimensions optimisés grâce au design compact
- Lumière très homogène

Informations complémentaires

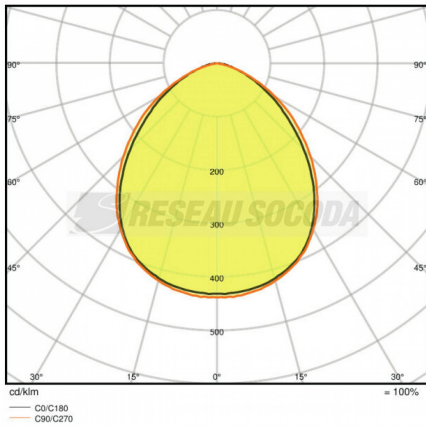
Quantité d'unité Prix	0.000000	
Marque	LEDVANCE	
Ean13	4058075810938	
Référence fabricant	4058075810938	
Caractéristiques produit	Puissance	10,00 W
	Mode d'opération	Electronic control gear (ECG)
	Tension	220...240 V
	Facteur de puissance λ	>0,90
	Fréquence du réseau	50/60 Hz
	Temp. de couleur	3000 K
	Flux lumineux	800 lm
	Efficacité lumineuse	80 lm/W
	Ecart-type de correspondance de couleur	≤5 sdcm
	Teinte de couleur (désignation)	Warm White
	Ra Indice de rendu des couleurs	≥80
	Angle de rayonnement	100 °
	Longueur	117,0 mm
	Largeur	127,0 mm
	Hauteur	39,0 mm
	Poids du produit	425,00 g
	Longueur de câble	1000 mm
	Matériau de corps	Polycarbonate (PC)
	Couleur	White
	Plage de température ambiante	-20...50 °C
	Durée de vie L70 @ 25 °C	50000 h
	Durée de vie L80 @ 25 °C	30000 h
	Durée de vie L90 @ 25 °C	15000 h
	Nombre de cycles de commutation	30000
	Montage	Surface
	Emplacement montage	Wall / Floor
	Type de connexion	Cable, 3-pole
	Module LED remplaçable	Non remplaçable
	Indice de protec. IK (résist. aux chocs)	IK07
	Groupe de sécurité photobiologiq EN62778	RG 0
	Classe de protection	I
	Type de protection	IP65
	Normes	CE/CB/TÜV SÜD/EAC/RoHS
	Code du produit	Unité de conditionnement Pièce / unité
	4058075810938	7764104
	4058075810945	V510
	EAN	N° SEG
	Domaines d'application	Remplace les projecteurs halogènes
	Efficacité du luminaire	jusqu'à 100 lm W
	Catégorie produit	projecteur
	Indice de protection	65
	Angle de faisceau	100°
	Matiere	polycarbonate
Température	3000k	
Mesure	39 mm	
	Document(s)	
	Fiche technique de la gamme	
Ean13	4058075810938	
Fournisseur	LEDVANCE	
Référence Odelec-Nollet	006034378	
Couleur	Blanc	



Distance [m]	Cone diameter [m]	E(I ⁰)	E(C90)	E(C0)	Illuminance [lx]
0.5	1.12 1.05	E(I ⁰)	48.3°	46.4°	1381 207
1.0	2.24 2.10	E(I ⁰)	48.3°	46.4°	345 52
1.5	3.37 3.15	E(I ⁰)	48.3°	46.4°	153 23
2.0	4.49 4.20	E(I ⁰)	48.3°	46.4°	86 13
2.5	5.61 5.25	E(I ⁰)	48.3°	46.4°	55 8
3.0	6.73 6.30	E(I ⁰)	48.3°	46.4°	38 6

Distance [m] Cone diameter [m] Illuminance [lx]

— C0/C180 (Half beam angle [°]: 92.8°)
— C90/C270 (Half beam angle [°]: 96.6°)



Images du produit