



ODELEC-NOLLET

BORNE WAGO 2273 - 4 X 0,5 A 2,

Électricité > Industrie > Connectique - Raccordement > BORNE WAGO 2273 - 4 X 0,5 A 2,

<https://odelec-nollet.fr/wago-borne-wago-2273-4-x-0-5-a-2-5mm-transp-rouge-100746136.html>

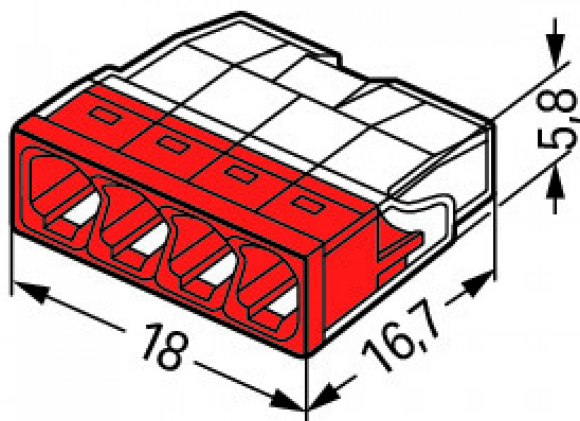
Description courte

Marque : WAGO

Fabricant : WAGO

Référence : WAG2273-204

Borne WAGO 2273 - 4 x 0,5 à 2,5mm² Transp. / Rouge



Description

Borne WAGO 2273 - 4 x 0,5 à 2,5mm² Transp. / Rouge

Description

pour conducteurs rigides; max. 2,5 mm²; 4 conducteurs; Couleur du boîtier transparent; couvercle rouge; Température ambiante max. 60 °C (T60); 2,50 mm²; transparent

Avantages :

- Câblage confortable pour une construction aussi petite que possible.
- Jusqu'à 8 conducteurs rigides enfichables.
- Plage de section : 0,5 ... 2,5 mm²
- Choix rapide via un repérage couleur
- Raccordement des conducteurs en cuivre rigides (« r ») à l'aide l'insertion direct du conducteur

Remarque:Raccordement de conducteurs rigides en aluminiumLe système de connexion CAGE CLAMP® de WAGO convient aussi aux conducteurs rigides en aluminium jusqu'à une section de 4 mm², si on utilise pour le raccordement la pâte de contact « Alu Plus » WAGO.Avantages de la pâte de contact « Alu-Plus » :

- détruit automatiquement la couche d'oxyde lors de l'opération de serrage
- empêche une nouvelle oxydation
- évite une corrosion électrolytique entre conducteurs en aluminium et en cuivre (dans une borne)
- offre une protection de longue durée contre la corrosion.

Pour les connexions à ressort avec technique de connexion PUSH WIRE® **il est recommandé de nettoyer le conducteur en aluminium au préalable** et ensuite, immédiatement raccorder au point de serrage rempli avec la pâte de contact Alu-Plus. Bien sûr, WAGO « Alu Plus » peut aussi être appliquée **additionnellemen** sur toute la surface du conducteur en aluminium avant la connexion. En outre, il faut veiller à ce que les courants nominaux soient adaptés à la faible conductivité des conducteurs en aluminium: $2,5 \text{ mm}^2 = 16 \text{ A}$ $4 \text{ mm}^2 = 22 \text{ A}$

Remarque de sécurité 1: dans des réseaux mis à la terre

Informations complémentaires

Quantité d'unité Prix	0.000000	
Marque	WAGO	
Ean13	4050821027867	
Référence fabricant	2273-204	
Caractéristiques produit	section nominale (mm ²)	0.5 - 2.5
	plage AWG	14 - 18
	section de conducteur rigide (monofilaire/multifilaire) (mm ²)	0.5 - 2.5
	adapté à un conducteur massif	OUI
	nombre de positions de serrage	4
	Couleur	incolore
	tension nominale (V)	450
	courant nominal (A)	24
	QC Boite	1000
	QCT	BX
Ean13	4050821027867	
Fournisseur	WAGO	
Référence Odelec-Nollet	089710028	
Couleur	Rouge	

Images du produit

