



ODELEC-NOLLET

# PANEL LED 600 33W/4000K UGR:19

Électricité > Éclairage > Éclairage intérieur fonctionnel > Downlight - Dalle > PANEL LED 600 33W/4000K UGR:19

<https://odelec-nollet.fr/ledvance-panel-600-33w-4000k-dali-ugr-100719835.html>

## Description courte

Marque : LEDVANCE

Fabricant : LEDVANCE

Référence : OSR041851

LEDVANCE Panel LED 600 DALI UGR<19 - Cadre Alu blanc satiné - 33W - 3600lm - 110lm/W - 4000K - 50000h - Classe II - 595x595x10.5mm - Montage encastré, possibilité montage saillie ou suspension (accessoires en option) - Garantie 5 ans



## Description

LEDVANCE Panel LED 600 DALI UGR<19 - Cadre Alu blanc satiné - 33W - 3600lm - 110lm/W - 4000K - 50000h - Classe II - 595x595x10.5mm - Montage encastré, possibilité montage saillie ou suspension (accessoires en option) - Garantie 5 ans

## Description

### Avantages produits

- Fonctionnalité avancée grâce au convertisseur DALI déjà inclus
- Contrôleur DALI intégré dans le luminaire
- Efficacité lumineuse élevée
- Économies d'énergie pouvant atteindre 50 % par rapport aux luminaires classiques
- Installation facile et rapide
- Lumière très homogène
- Garantie de 5 ans
- Très mince boîtier en aluminium (seulement 10,5 mm) et cadre blanc mat

### Domaines d'application

- Remplacement direct des luminaires avec lampes fluorescentes

- Couloirs
- Bureaux
- Salles de conférence
- Zones d'accueil
- Foyers
- Convient aux systèmes encastrés avec une grille de dimensions 600 x 600 mm
  
- Applications avancées avec installations DALI
- Type de protection : IP20
- Boîtier en aluminium, diffuseur polystyrène
- Température ambiante en fonctionnement : -10 ... +45 °C

#### **Technique / Accessoires**

- Accessoires pour plusieurs options de montage disponibles

#### **Références/Liens**

Plus d'informations sur la garantie sous [www.ledvance.fr/garantie](http://www.ledvance.fr/garantie)

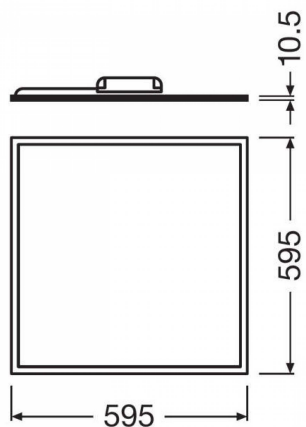
## **Avantages**

- Fonctionnalité avancée grâce au convertisseur DALI déjà inclus
- Contrôleur DALI intégré dans le luminaire
- Efficacité lumineuse élevée
- Économies d'énergie pouvant atteindre 50 % par rapport aux luminaires classiques
- Installation facile et rapide
- Lumière très homogène
- Garantie de 5 ans
- Très mince boîtier en aluminium (seulement 10,5 mm) et cadre blanc mat

# Informations complémentaires

Quantité d'unité Prix	0.000000	
Marque	LEDVANCE	
Ean13	4058075041851	
Référence fabricant	4058075041851	
Caractéristiques produit	Puissance	33,00 W
	Mode d'opération	Electronic control gear (ECG)
	Tension	220...240 V
	Fréquence du réseau	50/60 Hz
	Facteur de puissance λ	>0,90
	Temp. de couleur	4000 K
	Ra Indice de rendu des couleurs	>80
	Teinte de couleur (désignation)	Cool White
	Flux lumineux	3600 lm
	Efficacité lumineuse	110 lm/W
	Ecart-type de correspondance de couleur	≤6 sdc
	Angle de rayonnement	90,00 °
	UGR lateral	19
	UGR longitudinal	19
	Longueur	595,0 mm
	Largeur	595,0 mm
	Hauteur	10,5 mm
	Poids du produit	3250,00 g
	Largeur de montage	575 mm
	Longueur d'encastrement	575 mm
	Couleur	White
	Matériau de corps	Aluminum
	Matériau de fermeture	Polystyrene (PS)
	Plage de température ambiante	10...45 °C
	Durée de vie L70 @ 25 °C	50000 h
	Durée de vie L80 @ 25 °C	40000 h
	Durée de vie L90 @ 25 °C	20000 h
	Nombre de cycles de commutation	25000
	Montage	Recessed/Suspended/Surface
	Emplacement montage	Ceiling
	Gradable	Oui
	Type de connexion	Terminal, 2-Pole (L, N)
	Module LED remplaçable	Non remplaçable
	Type de protection	IP20
	Classe de protection	II
	Indice de protec. IK (résist. aux chocs)	IK06
	Groupe de sécurité photobiologiq EN62778	RG 0
	Normes	CE/CB
	PANEL 600 / 625 Suspension Kit	4058075800106
	PANEL600 Surface Mount Kit	4058075813816
	Panel Accessory Mounting Clips 2x4	4058075811089
	PANEL Mounting Clips 1x4	4058075044630
	Code du produit	Unité de conditionnement Pièce / unité
	4058075041851	7014598
	4058075041868	VS4
	EAN	N° SEG
	Domaines d'application	Remplacement direct des luminaires avec lampes fluorescentes
Technique Accessoires	Accessoires pour plusieurs options de montage disponibles	
Caractéristiques produit	Applications avancées avec installations DALI	
Température ambiante en fonctionnement	10...+45 °C	
Catégorie produit	accessoires	
Dimensions	595x595x10.5 mm	
Température	4000k	
Aspect	satine	
<b>Document(s)</b>		
• <a href="#">Fiche technique de la gamme</a>		
Ean13	4058075041851	
Fournisseur	LEDVANCE	
Référence Odelec-Nollet	006035044	

# Images du produit



Distance [m]	Cone diameter [m]	E(0°) E(C90) E(C0)	43.3° 45.1°	Illuminance [lx]
0.5	0.94 1.00	E(0°) E(C90) E(C0)	43.3° 45.1°	5679 1099 999
1.0	1.88 2.01	E(0°) E(C90) E(C0)	43.3° 45.1°	1420 275 250
1.5	2.83 3.01	E(0°) E(C90) E(C0)	43.3° 45.1°	631 122 111
2.0	3.77 4.01	E(0°) E(C90) E(C0)	43.3° 45.1°	355 69 62
2.5	4.71 5.02	E(0°) E(C90) E(C0)	43.3° 45.1°	227 44 40
3.0	5.65 6.02	E(0°) E(C90) E(C0)	43.3° 45.1°	158 31 28

Distance [m]      Cone diameter [m]      Illuminance [lx]

— C0/C180 (Half beam angle [°]: 90.2°)  
— C90/C270 (Half beam angle [°]: 86.6°)

