



ODELEC-NOLLET

BLI2 HALO ECO ST 7W 12V G4

Électricité > Éclairage > Source > Lampe halogène > BLI2 HALO ECO ST 7W 12V G4

<https://odelec-nollet.fr/osram-bli2-halo-spst-caps7w-10-12vg4-100719159.html>

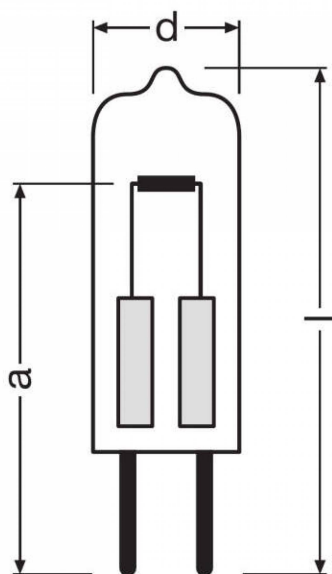
Description courte

Marque : LEDVANCE

Fabricant : LEDVANCE

Référence : OSR195257

BLI2 HALO SPST CAPS7W=10 12VG4 -2 ansOSR



Description

Avantages

- Éclairage d'accentuation brillant
- Réduction significative des émissions de CO₂ par rapport à la version standard
- Haute efficacité lumineuse comparée aux lampes standard
- Dimensions extrêmement petites permettant une liberté dans la création de nouveaux luminaires
- Homologué pour l'utilisation dans des luminaires ouverts (à IEC 60598-1)
- Filtre UV

Caractéristiques

Données électriques

Puissance nominale	7,00 W
Tension nominale	12.0 V
Puissance nominale	7,00 W
Facteur de puissance λ	1,00
Puissance équivalente à une lampe	10 W

Données photométriques

Flux lumineux nominale	95 lm
Température de couleur	2700 K
Teinte de couleur (désignation)	Blanc chaud
Flux lumineux	95 lm
Ra Indice de rendu des couleurs	100
Flux résiduel en fin de vie nomi	0,80
Temp. de couleur	2700 K
Flux lumineux	95 lm
Ra Indice de rendu des couleurs	100

Données photométriques

Temps d'amorçage	0,0 s
Temps de préchauffage (60 %)	0,00 s

Dimensions & poids

Diamètre	10,0 mm
Longueur totale	33,0 mm
Distance culot / foyer lumineux (LCL)	22,0 mm
Longueur	33,0 mm
Forme de l'ébauche	T9
Diamètre maximum	10,0 mm

Durée de vie

Durée de vie nominale 2000 h

Durée de vie 2000 h

Nombre de cycles de commutation 50000

Donnée produit supplémentaire

Culot (désignation standard) G4

Teneur en mercure 0,0 mg

Sans mercure Oui

Capacités

Position de fonctionnement Universel

Gradable Oui

Certificats & Normes

Consommation d'énergie 8 kWh/1000h

Classe d'énergie efficace C

Classements spécifiques à chaque pays

Système codage internationale de lampe HSGST/UB-7-12-G4-22

Mode d'emplois

- Éclairage général
- Éclairage de cuisine
- Éclairage pour la lecture
- Éclairage d'entrée
- Commerces
- Restaurants, hôtels et applications prestigieuses similaires
- Bureaux, bâtiments publics

Informations complémentaires

Quantité d'unité Prix	0.000000	
Marque	LEDVANCE	
Ean13	4052899195257	
Référence fabricant	4052899195257	
Caractéristiques produit	Unité de conditionnement Pièce / unité	BLI2
	Dimensions (h x l x L)	140mm x 120mm x 14mm
	Poids approximatif	13,20g
	Volume	0.24dm ³
	Réduction significative des émissions de CO2	par rapport à la version standard
	Système codage internationale de lampe	HSGSTUB-7-12-G4-22
	Teinte de couleur (désignation)	Blanc chaud
	Distance culot foyer lumineux (LCL)	22,0 mm
	Puissance équivalente à une lampe	10 W
	Flux résiduel en fin de vie nomi	0,80
	Nombre de cycles de commutation	50000
	Position de fonctionnement	Universel
	Ra Indice de rendu des couleurs	100
	Temps de préchauffage (60 %)	0,00 s
	Consommation d'énergie	8 kWh1000h
	Culot (désignation standard)	G4
	Température de couleur	2700 K
	Flux lumineux	95 lm
	Durée de vie nominale	2000 h
	Facteur de puissance λ	1,00
	Classe d'énergie efficace	C
	Puissance	7,00 W
	Tension	12. 0 V
	Diamètre maximum	10,0 mm
	Teneur en mercure	0,0 mg
	Temp. de couleur	2700 K
	Longueur totale	33,0 mm
	Temps d'amorçage	0,0 s
	Forme de l'ébauche	T9
	Durée de vie	2000 h
	Alimentation	12 v
	Diamètre	10,0 mm
	Longueur	33,0 mm
	Sans mercure	Oui
Gradable	Oui	
Culot	g4	
Document(s)		
• Fiche technique du produit		
• Fiche technique de la gamme		
Ean13	4052899195257	
Fournisseur	LEDVANCE	
Référence Odelec-Nollet	006018413	

Images du produit

