



ODELEC-NOLLET

OSR DULUX STICK 20W 827 E27

Électricité > Éclairage > Source > Lampe fluocompacte > OSR DULUX STICK 20W 827 E27

<https://odelec-nollet.fr/osram-osr-dulux-stick-20w-827-e27-100721724.html>

Description courte

Marque : LEDVANCE

Fabricant : LEDVANCE

Référence : OSR363855

LAMPE FLUORESCENTE COMPACTE OSRAM DULUX STICK - 20W
équivalence 87W - 1200lm 2700K 10000h IRC80 - ø49 x 161mm -
Switch On/Off jusqu'à 10 000 fois - Classe Energie A - Culot E27



Description

LAMPE FLUORESCENTE COMPACTE OSRAM DULUX STICK - 20W équivalence 87W - 1200lm 2700K 10000h IRC80 - ø49 x 161mm - Switch On/Off jusqu'à 10 000 fois - Classe Energie A - Culot E27

Avantages

- Excellent rapport prix/performance
- Grande variété de teintes de couleur

Caractéristiques

Données électriques

Puissance nominale	20,00 W
Tension nominale	220...240 V
Puissance nominale	20,00 W
Fréquence de fonctionnement	50...60 Hz

Données photométriques

Flux lumineux nominale	1200 lm
Flux lumineux	1200 lm
Température de couleur	2700 K
Teinte de couleur	827
Teinte de couleur (désignation)	Blanc chaud
Temp. de couleur	2700 K
Flux lumineux	1200 lm
Ra Indice de rendu des couleurs	≥80
Classification de rendu de couleur	1B

Dimensions & poids

Diamètre maximum	49,0 mm
Longueur totale	161,0 mm
Poids du produit	80,00 g
Longueur	161,0 mm

Temp. et condition de fonctionnement

Plage de température ambiante	-10...+50 °C
-------------------------------	--------------

Durée de vie

Durée de vie nominale	10000 h
Durée de vie	10000 h

Donnée produit supplémentaire

Culot (désignation standard) E27

Teneur en mercure 2,0 mg

Pictogramme DEEE Oui

Capacités

Gradable Non

Certificats & Normes

Consommation d'énergie 20 kWh/1000h

Classe d'énergie efficace A

Instruct. de nettoyage bris de lampe Que faire en cas de bris d'une ampoule contenant du mercure?

Classements spécifiques à chaque pays

Système codage internationale de lampe FBT-20/827-220/240-E27

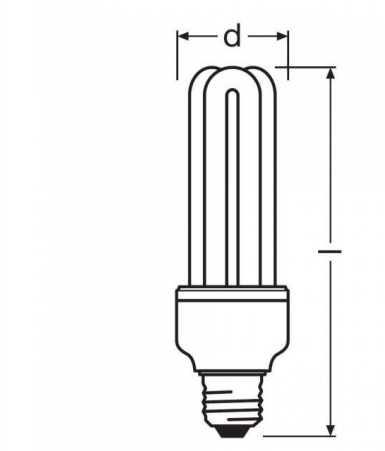
Mode d'emplois

- Environnements privés et professionnels de haute qualité
- Éclairage général
- Utilisation extérieure uniquement dans des luminaires fermés et ventilés

Informations complémentaires

Quantité d'unité Prix	0.000000	
Taxe DEEE	0.20	
Marque	LEDVANCE	
Ean13	4008321363855	
Référence fabricant	4008321363855	
Caractéristiques produit	Unité de conditionnement Pièce / unité	FS1
	Dimensions (h x l x L)	156mm x 47mm x 53mm
	Poids approximatif	115,36g
	Volume	0.39dm³
	DEEE	0,13 EUR
	Instruct. de nettoyage bris de lampe	Que faire en cas de bris d'une ampoule contenant du mercure?
	Système codage internationale de lampe	FBT-20827-220240-E27
	Teinte de couleur (désignation)	Blanc chaud
	Plage de température ambiante	10...+50 °C
	Classification de rendu de couleur	1B
	Fréquence de fonctionnement	50...60 Hz
	Ra Indice de rendu des couleurs	≥80
	Consommation d'énergie	20 kWh1000h
	Culot (désignation standard)	E27
	Flux lumineux	1200 lm
	Température de couleur	2700 K
	Durée de vie nominale	10000 h
	Classe d'énergie efficace	A
	Puissance	20,00 W
	Tension	220...240 V
	Diamètre maximum	49,0 mm
	Longueur totale	161,0 mm
	Poids du produit	80,00 g
	Teneur en mercure	2,0 mg
	Temp. de couleur	2700 K
	Categorie produit	lampe
	Teinte de couleur	827
	Durée de vie	10000 h
	Pictogramme DEEE	Oui
	Longueur	161,0 mm
	Température	2700k
	Mesure	161 mm
	Diamètre	49
	Culot	e27
	Document(s)	
	Fiche technique du produit	
	Fiche technique de la gamme	
	Fiche	
Ean13	4008321363855	
Fournisseur	LEDVANCE	
Référence Odelec-Nollet	006006943	

Images du produit



Light colors, color rendering properties and Light Color Coordinates for OSRAM DULUX @ - lamps with integrated control gear

Light Color LUMILUX®	Color Rendering Index (CRI), Ra	Target Color Coordinate X	Target Color Coordinate Y	Color Temperature [K]	
825 Warm Comfort Light	≥ 80	0.485	0.427	2500	
827 Warm White	≥ 80	0.463	0.420	2700	
840 Cool White	≥ 80	0.380	0.380	4000	
865 Cool Daylight	≥ 80	0.313	0.337	6500	

1. Datenname | ORG CODE | Initial
Technische Zeichnung | TLUMILUX

