



ODELEC-NOLLET

# LSD1200-ER

COURANT FAIBLE & VDI > ECLAIRAGE DE SÉCURITÉ > APP ANTI DÉFLAGRANT > LSD1200-ER

<https://odelec-nollet.fr/default-cap52052.html>

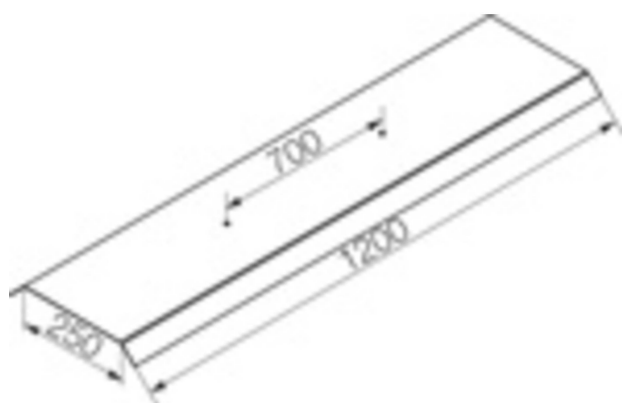
## Description courte

Marque : CAPRI - EATON

Fabricant : CAPRI - EATON

Référence : CAP52052

LSD1200-ER



## Description

LSD1200-ER tole de protection en inox, longueur 1,20m

## Informations complémentaires

Quantité d'unité Prix	0.000000
Marque	CAPRI - EATON
Ean13	4250217412127
Fournisseur	CAPRI - EATON
Référence Odelec-Nollet	081010309

## Images du produit

---

