



ODELEC-NOLLET

IR DETECTEUR BUS CELIANE

Électricité > Distribution énergie - Protection habitat et tertiaire > Système domotique >
IR DETECTEUR BUS CELIANE

<https://odelec-nollet.fr/legrand-detecteur-de-mouvements-presence-luminosite-lieux-de-passage-myhome-bus-celiane-100495314.html>

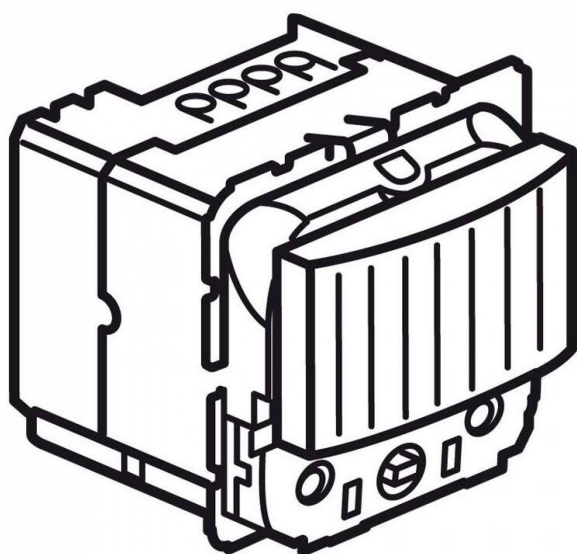
Description courte

Marque : LEGRAND

Fabricant : LEGRAND

Référence : LEG067225

Détecteur de mouvements BUS Céliane (présence et luminosité) idéal pour lieux de passage, compatible avec système MyHOME - à équiper d'un enjoliveur, d'un support et une plaque de finition



Description

Détecteur de mouvements BUS Céliane (présence et luminosité) idéal pour lieux de passage, compatible avec système MyHOME - à équiper d'un enjoliveur, d'un support et une plaque de finition

Description

Caractéristiques générales

MyHOME_Up® - automatisme - détecteurs de mouvements

- Conformés à la RT 2012 : vérifient la présence et la luminosité en permanence, extinction dès que la luminosité naturelle est suffisante
- Allumage et extinction automatiques (réglage usine)
- Réglage précis sur le chantier avec configurateur de réglage
- Se raccordent aux contrôleurs par cordon ou câble RJ 45 ou câble BUS/SCS à équiper de connecteur RJ 45 réf. 0 488 72
- Système domotique BUS avec une App. MyHOME_Up permettant de paramétrer, d'associer, d'utiliser et de créer des scénarios

Caractéristiques

Détecteurs de mouvements pour lieux de passage

- Détecteurs automatiques avec capteur de présence IR passif et capteur de luminosité
- Portée 8 m pour une hauteur d'installation de 1,2 m
- Temporisation de retard d'extinction et niveau de lux réglable
- 2 modules
- IP 41
- Consommation 0,3 W en veille
- S'installent dans boîte prof. 40 mm mini ou cadre saillie
- Fixation au mur

Version Céliane

- A équiper d'un enjoliveur d'une plaque Céliane et d'un support

Informations complémentaires

Quantité d'unité Prix	0.000000
Marque	LEGRAND
Ean13	3245060672256
Référence fabricant	067225
	Marque Legrand
	Emballage 1 unité
	Volume 0.23 dm3
	Poids 68.00 g
	interconnectable OUI
	sensibilité ajustable OUI
	modèle détecteur de mouvement
	adapté à la classe de protection (IP) IP41
	régulation de la lumière OUI
	numéro RAL (équivalent) 9003
	longueur de portée max. (m) 8
	largeur de portée max. (m) 3
	champ de détection de diamètre au sol (m) 6
	luminosité de déclenchement ajustable OUI
	angle de détection horizontal (°) 180
	surveillance de cage d'escalier OUI
	Couleur blanc
Caractéristiques produit	hauteur de montage (m) 1.2
	durée de marche min. (s) 30
	Matiere plastique
	mode de pose encastré
	sans halogène OUI
	qualité du matériau thermoplastique
	protection au ras du mur/surveillance du champ arrière OUI
	durée de marche max. (min) 256
	Hauteur (mm) 324
	Largeur (mm) 1200
	Profondeur (mm) 1000
	Poids (g) 59400
	Volume (dm3) 389
	EAN 3414971326859
	Document(s) <ul style="list-style-type: none">• Page commerciale (p.579)• Optimiser la performance énergétique des bâtiments• Guide myhome• Page commerciale (p.601)• Page technique (p.schéma de principe)• Page technique (p.consommation, encombrement, dissipations)• Tableau de choix (p.mécanismes et enjoliveurs)• Guide myhome• Fiche• Le06321ad
Ean13	3245060672256
Fournisseur	LEGRAND
Référence Odelec-Nollet	000067225

