



ODELEC-NOLLET

BLOCVIS PREHENS 1JONC. 2.50RAN

Électricité > Industrie > Connectique - Raccordement > BLOCVIS PREHENS 1JONC. 2.50RAN

<https://odelec-nollet.fr/legrand-bloc-jonc-viking3-a-vis-1-jonc-pr-circuit-non-coupe-prehenseur-orange-pas-6-100489021.html>

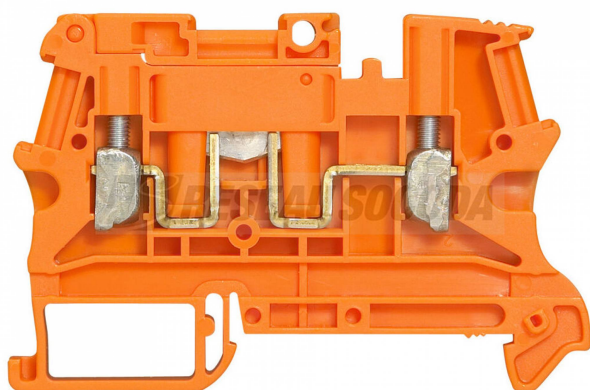
Description courte

Marque : LEGRAND

Fabricant : LEGRAND

Référence : LEG037185

Bloc de jonction sectionnable connexion à vis Viking3 pour câble cuivre avec 1 jonction pour circuit non coupé avec préhenseur section 2,5mm² - pas 6mm - capacité conducteur rigide 0,25mm² à 2,5mm² et conducteur souple 0,25mm² à 2,5mm²

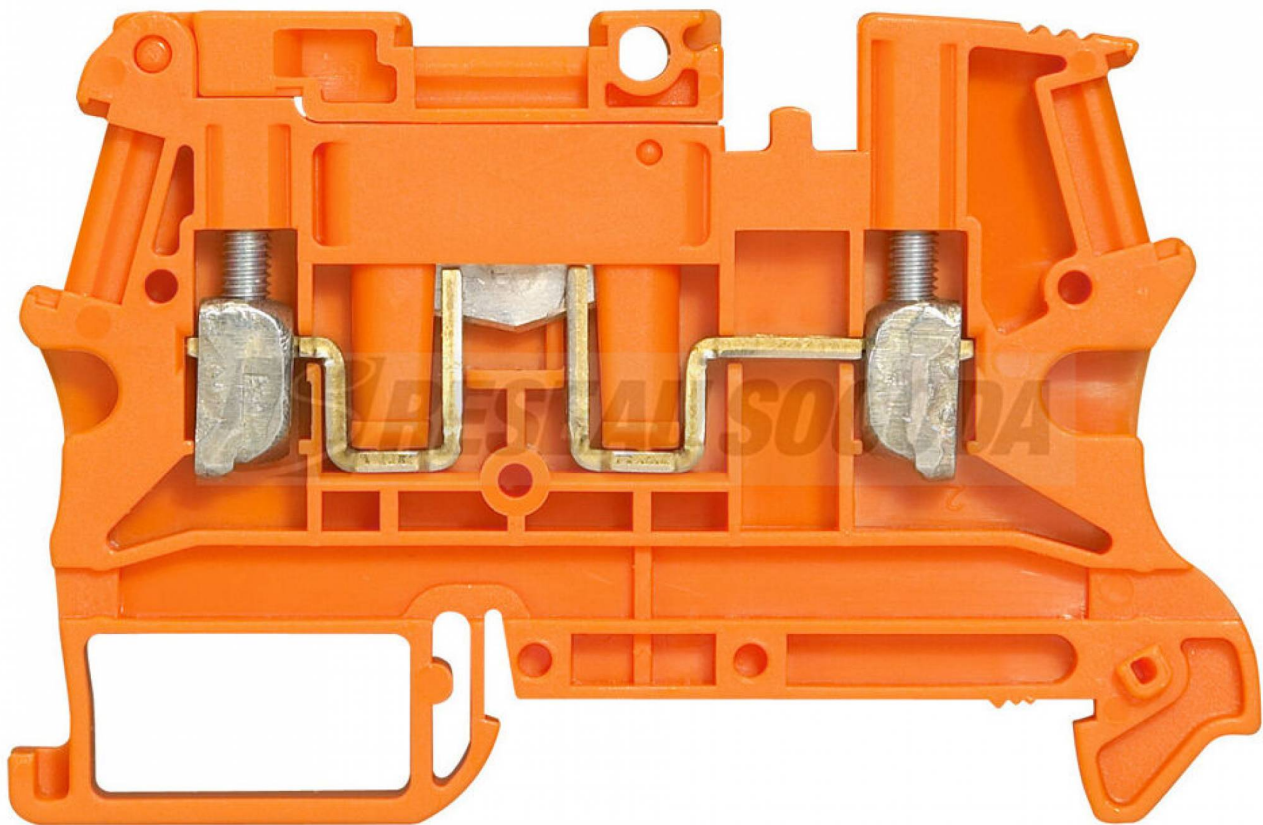


Description

Bloc de jonction sectionnable connexion à vis Viking3 pour câble cuivre avec 1 jonction pour circuit non coupé avec préhenseur section 2,5mm² - pas 6mm - capacité conducteur rigide 0,25mm² à 2,5mm² et conducteur souple 0,25mm² à 2,5mm²

Informations complémentaires

Quantité d'unité Prix	0.000000	
Marque	LEGRAND	
Ean13	3245060371852	
Référence fabricant	037185	
Caractéristiques produit	Section de conducteur connectable à fil fin sans embout de câble	0.25 - 2.5 mm ²
	Section de conducteur connectable à fil fin avec embout de câble	0.25 - 2.5 mm ²
	Section de conducteur connectable monofilaire	0.25 - 2.5 mm ²
	Section de conducteur connectable multifilaire	0.25 - 2.5 mm ²
	Courant assigné In	15 A
	Tension assignée	500 V
	Type de montage	profilé chapeau 35 mm
	Température de fonctionnement	5 - 40 °C
	Largeur	6 mm
	Hauteur	52.5 mm
	Profondeur	71.5 mm
	nombre d'étages	1
	finition raccordement électrique 2	borne à vis
	Couleur	orange
	tension assignée (Ue) (V)	500
	finition raccordement électrique 1	borne à vis
	classe d'inflammabilité du matériau isolant selon UL 94	V2
	mode de pose	profilé chapeau 35 mm
	section de raccordement câble rigide (mm ²)	2.5
	plaque de fermeture requise	OUI
	section de conducteur connectable à fil fin avec embout de câble (mm ²)	2.5
	section de raccordement câble souple (mm ²)	2.5
	matériau du corps isolant	thermoplastique
	température d'utilisation (°C)	40
	section de conducteur connectable à fil fin sans embout de câble (mm ²)	2.5
	nombre de positions de serrage par étage	2
	courant assigné In (A)	15
	Hauteur (mm)	403
	Largeur (mm)	1200
	Profondeur (mm)	1000
	Poids (g)	133260
	Volume (dm ³)	484
	EAN	3414971445512
		Document(s)
		<ul style="list-style-type: none"> • Tableau de choix (p.420) • Page commerciale (p.425) • Page technique (p.431) • Page technique (p.caractéristiques techniques) • Page technique (p.caractéristiques techniques) • Tableau de choix (p.426) • Page technique (p.caractéristiques et dimensions) • Page commerciale (p.431) • Page technique (p.437) • Fiche • Tableau de choix (p.426) • Page technique (p.caractéristiques et dimensions) • Page technique (p.437) • Page commerciale (p.431)
	Ean13	- Cmc 3245060371852
	Fournisseur	LEGRAND
	Référence Odelec-Nollet	000037185
	Couleur	Orange



Images du produit

