



ODELEC-NOLLET

BLI1 HAL ECO SPSTAR 7W 12V G4

Électricité > Éclairage > Source > Lampe halogène > BLI1 HAL ECO SPSTAR 7W 12V G4

<https://odelec-nollet.fr/osram-bli1-hal-spst-7w-10-12v-g4-4-100721598.html>

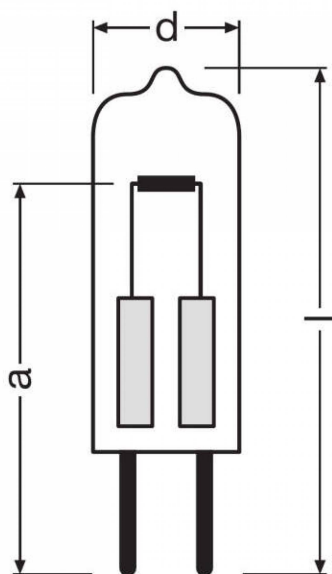
Description courte

Marque : LEDVANCE

Fabricant : LEDVANCE

Référence : OSR963208

ANNULE



Description

Description

Avantages produits

- Éclairage d'accentuation brillant
- Réduction significative des émissions de CO₂ par rapport à la version standard
- Haute efficacité lumineuse comparée aux lampes standard
- Dimensions extrêmement petites permettant une liberté dans la création de nouveaux luminaires
- Homologué pour l'utilisation dans des luminaires ouverts (à IEC 60598-1)
- Filtre UV

Domaines d'application

- Éclairage général
- Éclairage de cuisine
- Éclairage pour la lecture
- Éclairage d'entrée
- Commerces
- Restaurants, hôtels et applications prestigieuses similaires

- Bureaux, bâtiments publics
- Durée de vie moyenne : 4 000 h
- 100 % gradable
- Indice de rendu des couleurs R_a: 100
- Culot : G4, GY6.35

Avantages

- Éclairage d'accentuation brillant
- Réduction significative des émissions de CO₂ par rapport à la version standard
- Haute efficacité lumineuse comparée aux lampes standard
- Dimensions extrêmement petites permettant une liberté dans la création de nouveaux luminaires
- Homologué pour l'utilisation dans des luminaires ouverts (à IEC 60598-1)
- Filtre UV

Informations complémentaires

Quantité d'unité Prix	0.000000	
Marque	LEDVANCE	
Ean13	4008321963208	
Référence fabricant	4008321963208	
Caractéristiques produit	Puissance	7,00 W
	Tension	12 V
	Facteur de puissance λ	1,00
	Puissance équivalente à une lampe	10 W
	Flux lumineux	95 lm
	Température de couleur	2700 K
	Teinte de couleur (désignation)	Warm White
	Ra Indice de rendu des couleurs	100
	Flux résiduel en fin de vie nomi	0,80
	Temp. de couleur	2700 K
	Temps d'amorçage	0,0 s
	Temps de préchauffage (60 %)	0,00 s
	Diamètre	10,0 mm
	Longueur totale	33,0 mm
	Distance culot / foyer lumineux (LCL)	22,0 mm
	Longueur	33,0 mm
	Forme de l'ébauche	E10
	Diamètre maximum	10,0 mm
	Durée de vie nominale	4000 h
	Durée de vie	4000 h
	Nombre de cycles de commutation	100000
	Culot (désignation standard)	G4
	Teneur en mercure	0,0 mg
	Sans mercure	Oui
	Position de fonctionnement	Universel
	Gradable	Oui
	Classe d'énergie efficace	C
	Consommation d'énergie	8 kWh/1000h
	Système codage internationale de lampe	HSGST/UB-7-12-G4-22
	Code du produit	Unité de conditionnement Pièce / unité
	4008321963208	BL11
	4008321963222	V510
	HALOSTAR SST 4000 7 W 12 V G4 Avantages produits	Éclairage d'accentuation brillant
Réduction significative des émissions de CO2	par rapport à la version standard	
Domaines d'application	Éclairage général	
Durée de vie moyenne	4 000 h	
Culot	G4, GY6. 35	
Alimentation	12 v	
Document(s)		
• Fiche technique de la gamme		
Ean13	4008321963208	
Fournisseur	LEDVANCE	
Référence Odelec-Nollet	006008509	

Images du produit

