



ODELEC-NOLLET

1 LANT. 1,91M MONACO NOIR

Électricité > Éclairage > Éclairage extérieur > Mat - Lanterne > 1 LANT. 1,91M MONACO NOIR

<https://odelec-nollet.fr/aric-monaco-lant-mat-ip43-ik02-noir-e27-100w-max-lampe-non-incl-haut-1-91m-100221720.html>

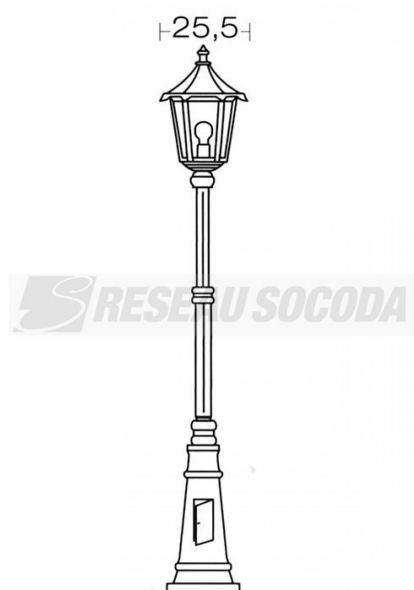
Description courte

Marque : ARIC

Fabricant : ARIC

Référence :ARI3064

Lanterne sur Mât IP43 IK02, noir, E27 100W max., lampe non fournie, hauteur 1, 91m



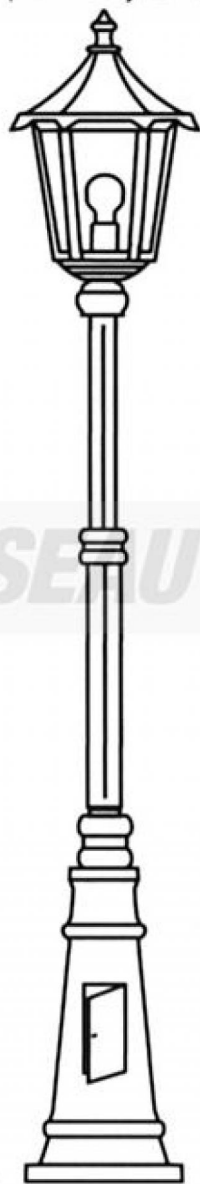
Description

Lanterne sur Mât IP43 IK02, noir, E27 100W max., lampe non fournie, hauteur 1, 91m

Informations complémentaires

| | | |
|--|--|--|
| Quantité d'unité Prix | 0.000000 | |
| Marque | ARIC | |
| Ean13 | 3170070030645 | |
| Référence fabricant | 3064 | |
| Caractéristiques produit | nombre de lampes/modules | 1 |
| | tension nominale (Un) (V) | 230 |
| | diamètre (mm) | 255,00 |
| | matériau du boîtier/corps | aluminium |
| | douille | E27 |
| | couleur du boîtier/corps | noir |
| | classe de protection | I |
| | appareillage | non requis |
| | indice de protection (IP) | IP43 |
| | Indice de protection contre les chocs (IK) | IK02 |
| | Utilisation | extérieure |
| | IP | IP43 |
| | IK | IK02 |
| | Classe | Classe 1 - isolation fonctionnelle avec borne de terre |
| | Résistance au feu | 850°C |
| | Mode de montage | Sur mât |
| | Matières / Coloris n°1 | corps aluminium noir 9005 mat |
| | Matières / Coloris n°2 | verre de protection cristal / transparent / clair |
| | Orientation du produit | fixe |
| | Nombre et type de source | Plusieurs types de sources possibles - 1 lampe non fournie |
| | Douille / Culot | E27 |
| | Puissance nominale / absorbée | 1 x 100 W / 100 W |
| | Tension / Fréquence / Intensité | 230 V ; 50/60 Hz |
| | Driver / Alimentation | Direct sur réseau sans alimentation |
| | LOR (Light Output Ratio) | 80 % |
| | Facteur de puissance | dépend de la lampe utilisée |
| | Température d'utilisation | -20 °C / +35 °C |
| | Variation | dépend de la lampe utilisée |
| | Poids net | 7.72 kg |
| | Applications spécifiques | Balisage Extérieur résidentiel |
| | Autres commentaires | Sur commande : délai 5 semaines. |
| | Document(s) | |
| | Cmc | |
| Fiche | | |
| Notice | | |
| Télécharger la fiche avec prix | | |
| Ean13 | 3170070030645 | |
| Fournisseur | ARIC | |
| Référence Odelec-Nollet | 108002031 | |
| Couleur | Noir | |

25,5



S RESE U SOCODA

