



ODELEC-NOLLET

LPE LED AR111 G53 12W/3000K

Électricité > Éclairage > Source > Lampe - Tube LED > LPE LED AR111 G53 12W/3000K

<https://odelec-nollet.fr/eric-lampe-reflecteur-ar111-g53-led-12w-3000k-840lm-cl-energ-a-35000h-100220629.html>

Description courte

Marque : ARIC

Fabricant : ARIC

Référence :ARI2959

Lampe réflecteur AR111 G53 LED 12W 3000K 840 lumens, classe énergétique A, 35000H



Description

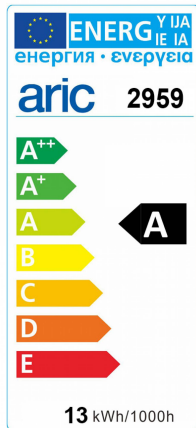
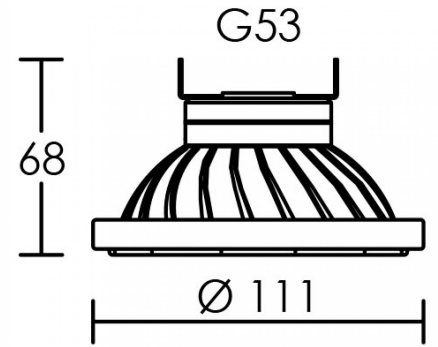
Lampe réflecteur AR111 G53 LED 12W 3000K 840 lumens, classe énergétique A, 35000H

Informations complémentaires

Quantité d'unité Prix	0.000000	
Marque	ARIC	
Ean13	3170070029595	
Référence fabricant	2959	
Caractéristiques produit	Type de source	20 - LED SMD 3535 Everlight
	Douille / Culot	G53
	Puissance	12 W
	Puissance absorbée	11.5 W
	Matières / Coloris	corps noir
	Tension / Fréquence	12 V - AC/DC - 50/60 Hz
	Intensité	1370 mA
	Facteur de puissance	0,70
	Flux lumineux total	840 lm
	Flux lumineux	690 lm
	Faisceau	30 °
	Température de couleur	3000 K
	IRC / Ra	80 - 84
	Equivalence de lampe	71 W
	Classe énergétique	classe A
	EEL	0.22
	Efficacité lumineuse	73.04 lm/W
	Température d'utilisation	20 °C / +50 °C
	Durée de vie moyenne	35000 h
	Nbre de on/off	20000
	Compatible minuterie	OUI
	Compatible détection	OUI
	Poids net	186.4 gr
	Mercurie	0 mg
	Applications spécifiques	Lampe non adaptée à une utilisation sous les poussières ou dans l'humidité.
	Autres commentaires	En substitution des lampes halogènes AR111, 60°.
	facteur de puissance (cos phi)	0,70
	tension nominale (Un) (V)	12
	consommation d'énergie pondérée pour 1 000 heures (kWh)	13,00
	longueur (mm)	68,00
	efficacité lumineuse de la lampe (lm/W)	73,04
	diamètre (mm)	111,00
	flux lumineux (lm)	840
	intensité lumineuse (cd)	1277
température de couleur (K)	3000	
nombre de cycles min.	20000	
durée de vie nominale moyenne (h)	35000	
Culot	G53	
type de tension	AC/DC	
classe d'efficacité énergétique	A	
indice de rendu des couleurs CRI	80-89	
QC Blister	1	
QCT	CT	
QC Carton	10	
Document(s)		
Fiche		
Fiche		
Ean13	3170070029595	
Fournisseur	ARIC	
Référence Odelec-Nallet	108003557	



2959	3000K	12W	30°
	h (m)	E_{max} (lx)	d (m)
	1	1277	0,47
	2	319	0,9
	3	142	1,4



Images du produit